

alferstyle

SOCKELLEISTE AUS ALUMINIUM

alferpro®



Anwendung Sockelleiste

alferstyle – Die Designsockelleiste schließt jeden Bodenbelag zur Wand hin formschön ab und wird mit geeignetem Montagekleber mühelos befestigt.

BEWEISEN SIE STIL MIT DEN DEKORATIVEN PROFILEN AUS DER ALFERSTYLE-REIHE.

Wählen Sie aus einer breiten Palette unterschiedlicher Werkstoffe, Oberflächen und Farben das passende Dekor für jedes Ambiente. Klare Formen bringen die hochwertigen Materialien zur Geltung. Verleihen Sie Räumen Ihren persönlichen Charakter von moderner Schlichtheit bis zu zeitloser Klassik.

TECHNISCHE DATEN

AlMgSi0,5
Werkstoff-Nummer: 33.206

Alle Angaben sind circa-Angaben. Da wir keine Gewähr für Sonderanwendungen übernehmen können, muss eine entsprechende Eignungsprüfung immer durch den Kunden erfolgen.

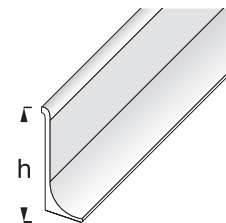
VERARBEITUNG

Die Sockelleiste wird mit geeignetem Kleber oder Silikon direkt auf den Untergrund geklebt.

ELOXIERT

ALUMINIUM

PULVER-
BESCHICHTET

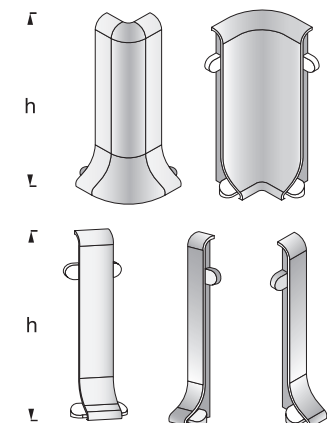


ZUBEHÖR

ELOXIERT

ALUMINIUM

PULVER-
BESCHICHTET



LIEFERFORM

Die Profile sind in den Höhen:
40; 60; 80; 100mm
je nach Oberfläche (siehe Katalog) erhältlich.

Die Profile sind in den Längen:
250 cm
je nach Oberfläche (siehe Katalog) erhältlich.

Das Zubehör ist in den Höhen:
40; 60; 80; 100mm
je nach Oberfläche (siehe Katalog) erhältlich.

OBERFLÄCHEN

Eloxiert, Pulverbeschichtet

VERPACKUNGSEINHEITEN

Profile
VPE 1 = 10 Stück; VPE 2 = 50 Stück; VPE 3 = 150 Stück

Zubehör
Blister = 2 Stück

VERARBEITUNG, PFLEGE, REINIGUNG

Um Beschädigungen an der Profil-Oberfläche zu vermeiden, sind folgende Punkte zwingend zu beachten:

- Verarbeitungshinweisen der Bau-Chemie muss unbedingt Folge geleistet werden.
- Kleber- und Mörtelreste auf der Profil-Oberfläche sind umgehend mit klarem Wasser zu entfernen.
- Sorgen Sie bis zur vollständigen Trocknung für eine gute Belüftung des Raumes.
- Den Belag erst nach vollständiger Trocknung mit einer Schutzfolie oder Ähnlichem abdecken.
- Die Profile werden mit einem feuchten Tuch und ph-neutralen Mitteln gereinigt. Bitte keine alkalischen Reinigungsmittel verwenden.

MATERIALEIGENSCHAFTEN

Sockelleisten und Zubehör in Aluminium eignen sich für geringe bis mittlere mechanische Belastungen im Innen- und Außenbereich und verfügen über eine hohe Beständigkeit gegenüber Chemikalien.

LAGERUNG UND TRANSPORT

Die Profile und das Zubehör sollten vor Schlag- und Abriebwirkung geschützt werden.

ENTSORGUNG

Die Profile und das Zubehör können dem Aluminiumrecycling zugeführt werden.

HINWEISE

Garantie- und Haftungsausschluss

Die in diesem Datenblatt und auf unserer Internetseite gezeigten Anwendungsbeispiele und Tipps sind Richtlinien, die auf üblichen Handwerkstechniken beruhen. Alle Angaben, auch produktbezogene Informationen sind Standard. Der Verfasser schließt jegliche Gewährleistung für die im Datenblatt und auf der Internetseite gemachten Angaben aus. Für die Verwendbarkeit von Produkten zu bestimmten Zwecken sowie für das Entstehen von Schäden oder das Auftreten von Mängeln durch die hier gemachten Angaben oder Tipps, wird ebenfalls keine Gewährleistung übernommen. Irrtümer, Druckfehler und technische Änderungen – soweit sie dem Fortschritt dienen – vorbehalten. Fotos und Abbildungen sind nicht farbverbindlich. Für Druck- und Bildfehler keine Haftung. Nachahmung und Nachdruck, auch auszugsweise, sind nicht gestattet.

Stand: 05/2020