

alferstyle

PROFILO PER ZOCCOLI IN ALLUMINIO

alferpro®



Applicazione profili per zoccoli

alferstyle – Il profilo per zoccoli di design collega ogni rivestimento per pavimenti con il muro in modo esteticamente gradevole e con il collante adeguato si fissa senza fatica.

DIMOSTRATE DI AVERE STILE CON I PROFILI DECORATIVI DELLA SERIE ALFERSTYLE.

Scegliete la decorazione adeguata per ogni ambiente dalla nostra ampia gamma di materiali, superfici e colori. Le forme chiare valorizzano i materiali pregiati. Conferite agli spazi il vostro carattere personale, con uno stile moderno ed essenziale con una classe intramontabile.

SPECIFICHE TECNICHE

AlMgSi0,5
Numero del materiale: 33.206

Tutte le informazioni sono approssimative. Non possiamo assumerci la responsabilità per applicazioni speciali, un test di idoneità corrispondente deve essere sempre eseguito dal cliente.

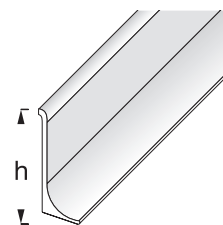
LAVORAZIONE

Il profilo per zoccoli incollato direttamente alla superficie con un adesivo o silicone ne idoneo.

ANODIZZATO

ALLUMINIO

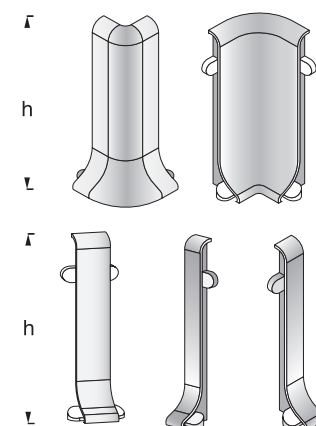
VERNICIATO
A POLVERI



ANODIZZATO

ALLUMINIO

VERNICIATO
A POLVERI



DIMENSIONI

I profili sono disponibili in altezze:
40; 60; 80; 100mm
a seconda della superficie (vedete catalogo).

I profili sono disponibili in lunghezze:
250 cm
a seconda della superficie (vedete catalogo).

Gli accessori sono disponibili in altezze:
40; 60; 80; 100mm
a seconda della superficie (vedete catalogo).

SUPERFICI

Anodizzato, verniciato a polveri

UNITÀ DI IMBALLAGGIO

Profili
Conf. 1 = 10 pezzi, Conf. 2 = 50 pezzi, Conf. 3 = 150 pezzi

Accessori
Blister 1 = 2 pezzi

LAVORAZIONE, CURA, PULIZIA

Per evitare danni alla superficie del profilo, è necessario osservare i seguenti punti:

- Le istruzioni di lavorazione dei fornitori di collanti devono essere seguite rigorosamente
- Residui di colla e di malta sulla superficie devono essere rimossi immediatamente con acqua pulita
- Assicurarsi che la stanza sia ben ventilata fino a completa asciugatura
- Ricoprire la pavimentazione con una pellicola o qualcosa di simile soltanto dopo la completa asciugatura
- I profili possono essere puliti con un panno umido e agenti a pH neutro. Non utilizzare detergenti alcalini.

CARATTERISTICA DEI MATERIALI

I profili per zoccoli e gli accessori in alluminio sono adatti per carichi meccanici ridotti e medi in ambienti interni ed esterni e presentano un'elevata resistenza contro gli agenti chimici.

STOCCAGGIO E TRASPORTO

I profili e gli accessori devono essere protetti da urti e abrasioni.

SMALTIMENTO

I profili e gli accessori possono essere smaltiti e riciclati.

NOTE

Garanzia ed esenzione di responsabilità

Gli esempi e i suggerimenti dell'applicazione mostrati in questa scheda tecnica e sul nostro sito Web sono linee guida basate su tecniche di lavorazione convenzionali. Tutte le informazioni, incluse le informazioni relative al prodotto, sono standard. L'autore esclude qualsiasi garanzia per le informazioni fornite nella scheda tecnica e sul sito web. Per l'utilizzo dei prodotti per scopi specifici e per il verificarsi di danni o di difetti derivanti dalle informazioni o dei suggerimenti qui forniti, non è prevista alcuna garanzia. Sono fatti salvi errori, errori di stampa e modifiche tecniche che apportano miglioramenti. Le foto e le illustrazioni non sono vincolanti. Si declina ogni responsabilità per gli errori di stampa e difetti dell'immagine. L'imitazione e la ristampa, anche in parte, non sono permesse.

A partire dal: 05/2020