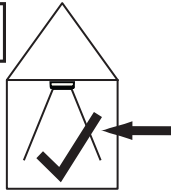


24V Dimm-Controller Sonar

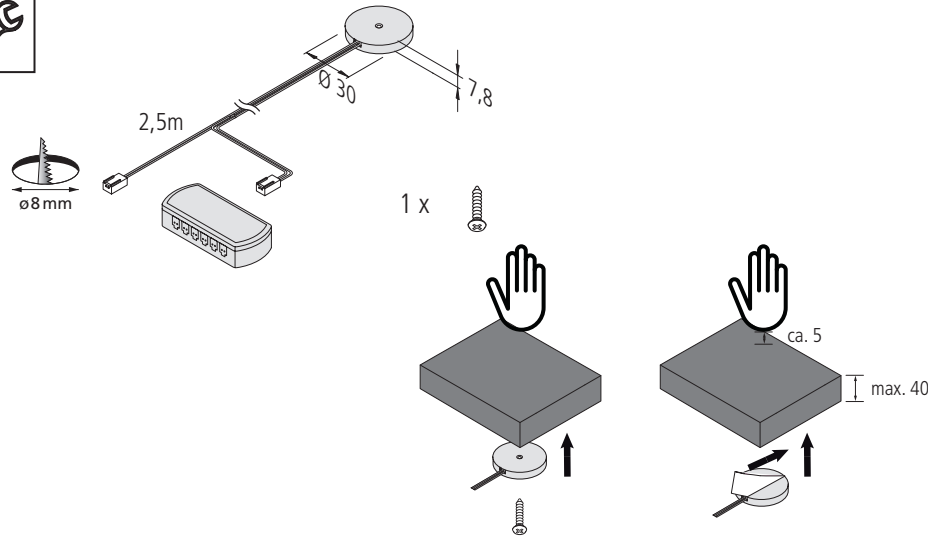
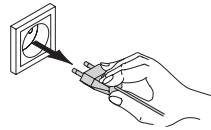


IP
20

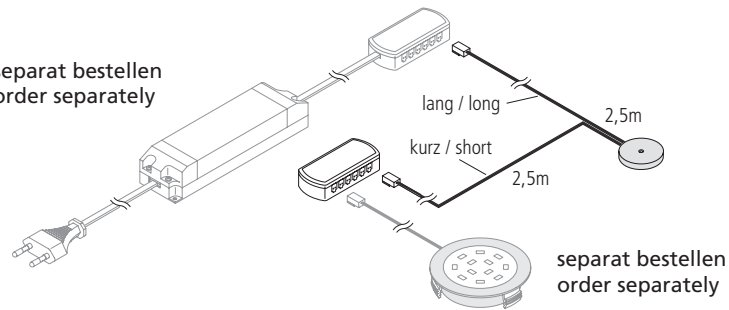


24 V DC

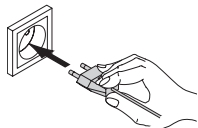
W max. 48 W



separat bestellen
order separately



separat bestellen
order separately



Montage- und Bedienungsanleitung

Hera LED 24V Dimm-Controller

Typ 24V Dimm-Controller Sonar

Bestimmungsgemäße Verwendung

Sonar Controller zum unsichtbaren Schalten und Dimmen hinter Holz, Glas, Stein oder Keramik von max. 40 mm Stärke. Nur für den Betrieb im Innenbereich geeignet.



1. Beim Austausch von defekten Teilen dürfen nur Originalteile verwendet werden.
2. Alle Steckverbindungen immer bis zum Anschlag einführen.
3. Anschluß nur an spezielle LED - Konverter Hera Typ LED 24/...W mit konstanter Ausgangsspannung 24 V DC.
4. Zwischen LED - Konverter und angeschlossenem Controller sollte ein Mindestabstand von 50 cm eingehalten werden.
5. Werden andere als die angegebenen LED - Konverter eingesetzt, übernimmt Hera keine Gewährleistung.
6. Die am Controller angeschlossene Leuchte lässt sich durch kurzzeitiges Annähern ein- und ausschalten.
7. Die angeschlossene Leuchte lässt sich dimmen wenn die Hand im eingeschalteten Zustand für einige Sekunden in den Erfassungsbereich (ca. 5 mm oberhalb der Oberfläche) des Controllers gehalten wird. Dimmbereich 5 - 100%.
8. Materialstärke zwischen Controller und Berührungsfläche: max. 40 mm.
9. Der Controller verfügt über eine Memory-Funktion so daß der letzte Zustand vor einer Netztrennung (z.B. bei einem Stromausfall oder primärer Schaltung) der LED Leuchten gespeichert bleibt und beim Anschluß ans Netz wieder aktiviert wird.
10. Um Fehlfunktionen zu vermeiden dürfen zwischen der Sensorfläche des Controllers (Klebefläche) und der Schaltfläche keine leitenden Materialien (z.B. Metall, Spiegel) montiert werden.
11. Klebefläche sauber und fettfrei halten.



Entsorgen Sie elektrische Geräte nicht im Hausmüll, nutzen Sie die Sammelstellen in Ihrer Gemeinde. Wenn Sie das Gerät durch ein neues ersetzen, ist der Verkäufer gesetzlich verpflichtet, das alte mindestens kostenlos zur Entsorgung entgegenzunehmen.

Nachdruck auch auszugsweise verboten.

Erklärung der Symbole: <http://www.hera-online.de/de/fachliches.html>

Assembly and operating instructions

Hera LED 24V Dim Controller

Typ 24V Dim Controller Sonar

Intended use

Sonar Controller for invisible switching and dimming behind wood, glass, stone, or ceramic with a max. size of 40 mm. This product is for indoor use only.



1. Faulty parts should only be replaced with original parts.
2. Always fully insert all plug connections.
3. Connection only to special LED - Converter Hera Type LED 24/...W with a constant output voltage 24 V DC.
4. Minimum distance between LED converter and connected controller: 50 cm.
5. Hera grants no warranty when other LED converters as the prescribed converters are used.
6. The connected LED luminaire can be switched on / off by a short approach.
7. The connected LED luminaire is dimmable if the human hand will be remained inside the detection range (approx. 5 mm above the surface) of the controller. Dimming-Range: 5 - 100%
8. Ma. thickness between controller and switching area: 40 mm
9. The controller has a memory function of the performance before a disconnection from the mains. After reestablish the mains connection the LED luminaires operate in the performance before the power failure.
10. To avoid malfunctions make sure that no electrically conductive materials (e.g. metal or mirror) are mounted between the sensor-surface (adhesive side) of the controller and the switching area.
11. Adhesive side tidy and free of grease.



Do not dispose of electrical appliances in household waste, use separate collection facilities. When replacing old appliances with new ones, the retailer is obliged by law to accept to take back your old appliance for disposal free of charge.

Reproduction of this document in whole or part is forbidden.

Explanation of the Symbols: <http://www.hera-online.de/en/technical-information.html>

Hera® Hera GmbH & Co. KG
Dieselstraße 9
32130 Enger / Germany