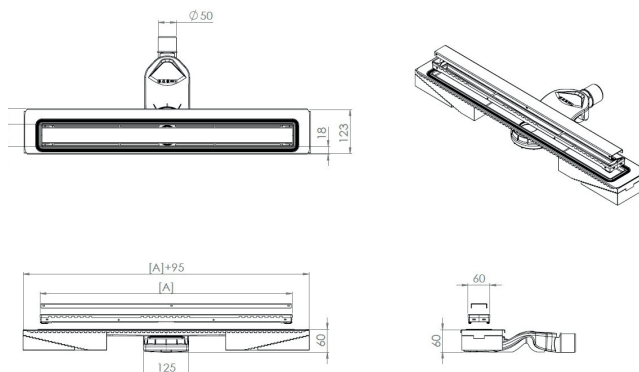


CANALETTA DI SCOLO SLIM PLUS CON BLOCCO IN EPS

SPECIFICHE TECNICHE

Altezze di costruzione:	Liberamente variabili da 60 a 80 mm mediante blocco EPS regolabile in altezza
Dimensioni visive:	500, 600, 700, 800, 900, 1000, 1200 mm
Dimensioni d'installazione:	590, 690, 790, 890, 990, 1090, 1290 mm
Materiale:	Alta qualità, acciaio inossidabile, lega 304
Standard:	Testato secondo DIN EN 1253-1



Tutte le informazioni sono approssimative. Poichè non possiamo assumerci la responsabilità per applicazioni speciali, il cliente deve sempre eseguire un test di idoneità corrispondente.

CANALETTA DI SCOLO SLIM PLUS CON BLOCCO IN EPS

Misura a vista (mm)	Dimensioni d'installazione (mm)	Riferimento
500	590	ALISP EPS 50
600	690	ALISP EPS 60
700	790	ALISP EPS 70
800	890	ALISP EPS 80
900	990	ALISP EPS 90
1000	1090	ALISP EPS 100
1200	1290	ALISP EPS 120

ACCIAIO V2A



GRIGLIE DI DESIGN

Griglie di design compatibili per canalette di scolo Slim Plus di 500, 600, 700, 800, 900, 1000, 1200 mm (misura a vista)

Denominazione	Lunghezza (cm)	Riferimento
ALISP Bubble	50 - 120	ALISP Bubble 50 - 120
ALISP CovFM	50 - 120	ALISP CovFM 50 - 120
ALISP FM	50 - 120	ALISP FM 50 - 120
ALISP Greka	50 - 120	ALISP Greka 50 - 120
ALISP NOVA	50 - 120	ALISP NOVA 50 - 120
ALISP Square	50 - 120	ALISP Square 50 - 120

SCARICO

Scarico per canaletta di scolo Slim Plus con blocco in EPS

Denominazione	Portata di scarico	Riferimento
Scarico verticale	0,8 l/s	ALISP AS
Scarico orizzontale 60	0,7 l/s	ALISP AW 60
Scarico orizzontale 80	1,0 l/s	ALISP AW 80

SPECIFICHE

alferline Slim plus è un sistema di canalette di scolo per altezze d'installazione estremamente ridotte. Con un'altezza d'installazione di soli 60mm è perfetto sia per nuove costruzioni che per interventi di risanamento.

Il blocco in espanso EPS consente un semplice posizionamento sul massetto, rendendo superfluo qualunque ulteriore riempimento. Con il sottofondo diviso in due parti, l'altezza di montaggio può variare liberamente da 60mm a 80mm.

Lo scarico antidore è già integrato. La canaletta di scolo presenta un secondo livello di drenaggio. A seconda dell'altezza di montaggio, la portata di scarico raggiunge 1,0 l/s. La canaletta di scolo è idonea per mattonelle di spessore da 8 mm a 18 mm. Grazie alla sigillatura di fabbrica viene garantito un collegamento ottimale con l'impermeabilizzante composito. A completamento raccomandiamo l'assortimento alferground.

Le canalette di scolo e le coperture sono realizzate in acciaio inox di elevata qualità. La canaletta di scarico piastrellata e il sifone sono molto facili da pulire.

CANALETTA DI SCOLO SLIM PLUS CON BLOCCO IN EPS

CAMPI DI APPLICAZIONE

Adatto per installazione interna

UNITÀ DI IMBALLAGGIO

VPE 1 = 1 pezzo

CURA E PULIZIA

La canaletta di scolo e la griglia possono essere pulite con un normale detergente. La griglia può essere rimossa con la chiave del coperchio. Per lo sporco più ostinato, sono adatti anche prodotti più aggressivi. Possono essere usati anche solventi.

CARATTERISTICA DEI MATERIALI

L'acciaio inossidabile è adatto per carichi meccanici alti e presenta un'elevata resistenza contro gli agenti chimici. È spesso usato nell'industria alimentare, negli ospedali, piscine ecc.

STOCCAGGIO E TRASPORTO

La canaletta di scolo e gli accessori devono essere protetti da urti e abrasioni.

SMALTIMENTO

La canaletta di scolo e la griglia possono essere riciclate. Lo scarico e le altre parti in plastica possono essere smaltiti nei rifiuti indifferenziati.

NOTE

Garanzia ed esenzione di responsabilità

Gli esempi e i suggerimenti dell'applicazione mostrati in questa scheda tecnica e sul nostro sito Web sono linee guida basate su tecniche di lavorazione convenzionali. Tutte le informazioni, incluse le informazioni relative al prodotto, sono standard. L'autore esclude qualsiasi garanzia per le informazioni fornite nella scheda tecnica e sul sito web. Per l'utilizzo dei prodotti per scopi specifici e per il verificarsi di danni o di difetti derivanti dalle informazioni o dei suggerimenti qui forniti, non è prevista alcuna garanzia. Sono fatti salvi errori, errori di stampa e modifiche tecniche che apportano miglioramenti. Le foto e le illustrazioni non sono vincolanti. Si declina ogni responsabilità per gli errori di stampa e difetti dell'immagine. L'imitazione e la ristampa, anche in parte, non sono permesse.

A partire dal: 11/2019