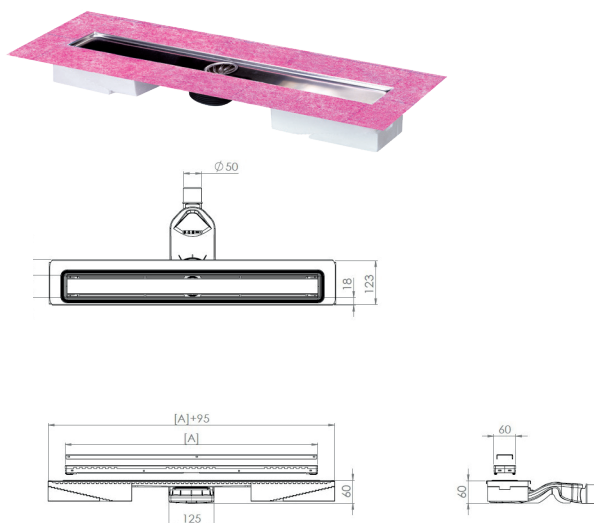


DUSCHRINNE SLIM PLUS MIT EPS-BLOCK UND INTEGRIERTER DICHTMANSCHETTE

TECHNISCHE DATEN

Aufbauhöhen:	Frei variierbar von 60–80 mm durch höhenverstellbaren EPS-Block
Sichtmaße:	500, 600, 700, 800, 900, 1000, 1200 mm
Einbaumaße:	590, 690, 790, 890, 990, 1090, 1290 mm
Material:	Hochwertiger, rostfreier Edelstahl, Legierung 304
Norm:	Geprüft nach DIN EN 1253-1

Alle Angaben sind ca. Angaben. Da wir keine Gewähr für Sonderanwendungen übernehmen können, muss eine entsprechende Eignungsprüfung immer durch den Kunden erfolgen.



DUSCHRINNE SLIM PLUS MIT EPS BLOCK

Sichtmaß (mm)	Einbaumaß (mm)	Referenz
500	590	ALISP EPS 50
600	690	ALISP EPS 60
700	790	ALISP EPS 70
800	890	ALISP EPS 80
900	990	ALISP EPS 90
1000	1090	ALISP EPS 100
1200	1290	ALISP EPS 120

EDELSTAHL

V2A



DESIGNROSTE

Passende Designroste aus Edelstahl zur Duschrinne Slim Plus in 500, 600, 700, 800, 900, 1000, 1200 mm (Sichtmaß)

Bezeichnung	Länge (cm)	Referenz
ALISP Bubble	50 - 120	ALISP Bubble 50 - 120
ALISP CovFM	50 - 120	ALISP CovFM 50 - 120
ALISP FM	50 - 120	ALISP FM 50 - 120
ALISP Greka	50 - 120	ALISP Greka 50 - 120
ALISP NOVA	50 - 120	ALISP NOVA 50 - 120
ALISP Square	50 - 120	ALISP Square 50 - 120

ABLÄUFE

Passende Abläufe aus Kunststoff

Bezeichnung	Ablaufleistung	Referenz
Ablauf senkrecht	0,8 l/s	ALISP AS
Ablauf waagrecht 60	0,7 l/s	ALISP AW 60
Ablauf waagrecht 80	1,0 l/s	ALISP AW 80

SPEZIFIKATIONEN

alferline Slim plus ist ein Duschrinnensystem für besonders niedrige Einbauhöhen. Mit nur 60 mm Gesamtaufbauhöhe eignet es sich neben Neubauten auch perfekt für Sanierungen.

Durch den EPS-Hartschaumblock ist die Positionierung auf dem Estrich einfach und eine zusätzlich Unterfütterung überflüssig. Mit dem zweiteiligen Unterbau kann die Aufbauhöhe von 60 mm bis 80 mm frei variiert werden.

Ein Abfluss mit Geruchsverschluss ist bereits integriert. Die Duschrinne verfügt über eine zweite Entwässerungsebene. Je nach Aufbauhöhe und verwendetem Ablauf beträgt die Ablaufleistung bis zu 1,0 l/s. Die Duschrinne ist für Fliesenstärken von 11 mm bis 18 mm geeignet. Durch die werkseitig angebrachte Abdichtung wird eine optimale Verbindung mit der Verbundabdichtung gewährleistet. Ergänzend empfehlen wir das alferground-Sortiment.

Die Duschrinnen und Abdeckungen sind aus hochwertigem rostfreien Edelstahl gefertigt. Fliesenmulde und Siphon sind sehr leicht zu reinigen.

DUSCHRINNE SLIM PLUS MIT EPS-BLOCK UND INTEGRIERTER DICHTMANSCHETTE

ANWENDUNGSBEREICHE

Geeignet für die Installation in Innenbereichen.

VERPACKUNGSEINHEITEN

VPE 1 = 1 Stück

PFLEGE UND REINIGUNG

Die Duschrinne und das Duschrost können mit handelsüblichem Sanitärreiniger gereinigt werden. Das Duschrost kann mithilfe des Deckelschlüssels abgenommen werden. Für hartnäckige Verschmutzungen eignen sich auch schärfere Mittel. Auch Lösungsmittel sind hier unproblematisch.

MATERIALEIGENSCHAFTEN

Rostfreier Edelstahl eignet sich für hohe mechanische Belastungen und ist weitgehend gegen Chemikalien beständig. Er findet oft Anwendung in der Lebensmittelindustrie, in Krankenhäusern und Schwimmbädern etc.

LAGERUND UND TRANSPORT

Die Duschrinne und Zubehör sollten vor Schlag,- und Abriebeinwirkung geschützt werden.

ENTSORGUNG

Die Duschrinne und Duschroste können dem Stahlrecycling zugeführt werden. Die Abläufe und sonstige Kunststoffteile können dem Restmüll zugeführt werden.

HINWEISE

Garantie- und Haftungsausschluss

Die in diesem Datenblatt und auf unserer Internetseite gezeigten Anwendungsbeispiele und Tipps sind Richtlinien, die auf üblichen Handwerkstechniken beruhen. Alle Angaben, auch produktbezogene Informationen sind Standard. Der Verfasser schließt jegliche Gewährleistung für die im Datenblatt und auf der Internetseite gemachten Angaben aus. Für die Verwendbarkeit von Produkten zu bestimmten Zwecken sowie für das Entstehen von Schäden oder das Auftreten von Mängeln durch die hier gemachten Angaben oder Tipps, wird ebenfalls keine Gewährleistung übernommen. Irrtümer, Druckfehler und technische Änderungen – soweit sie dem Fortschritt dienen – vorbehalten. Fotos und Abbildungen sind nicht farbverbindlich. Für Druck- und Bildfehler keine Haftung. Nachahmung und Nachdruck, auch auszugsweise, sind nicht gestattet.

Stand: 10/2023