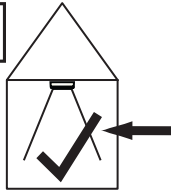


# LED Basic-Tape 300 / 600 LED Tape 300 / 600



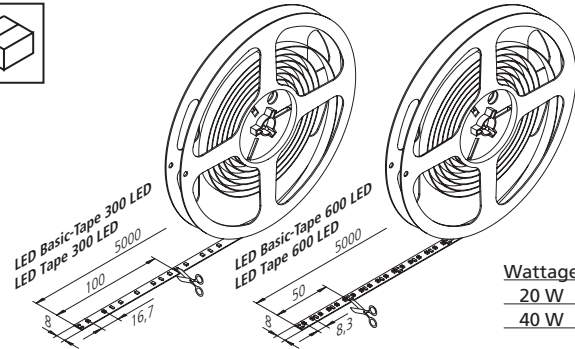
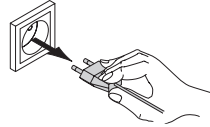
IP  
20



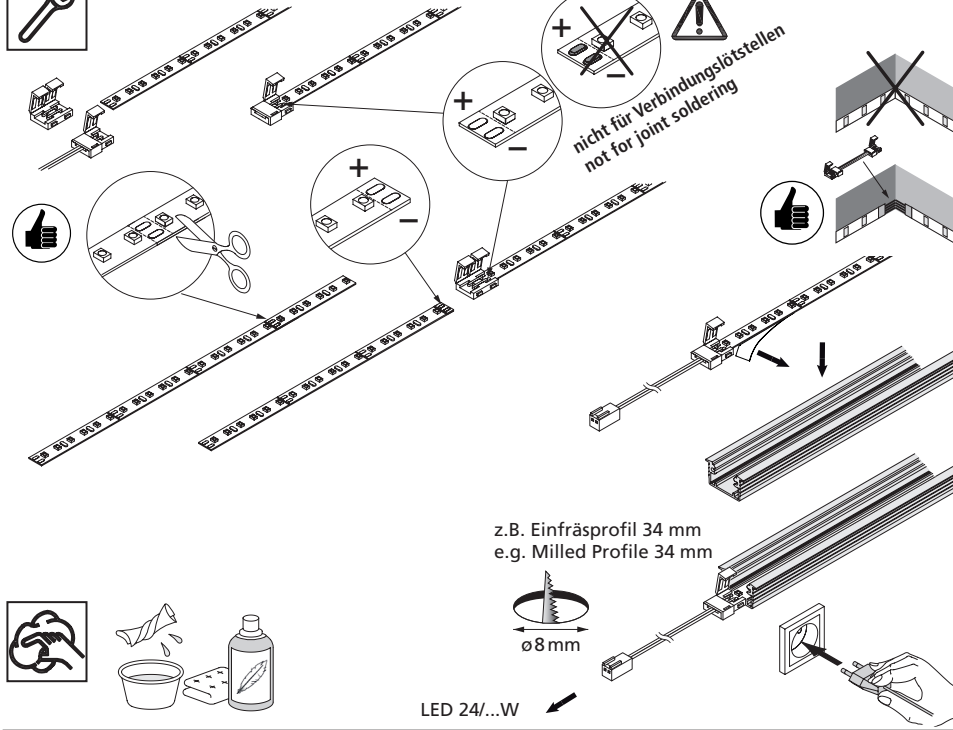
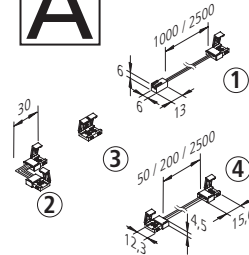
24 V DC



L70/B10 ≥  
50.000 h



Wattage	
20 W	300 LED
40 W	600 LED



z.B. Einfräsprofil 34 mm  
e.g. Milled Profile 34 mm



LED 24/...W

## Montage- und Bedienungsanleitung

### Hera LED Linienleuchte

### Typ LED Basic-Tape 300 / 600 & LED Tape 300 / 600

#### Bestimmungsgemäße Verwendung

Selbstklebende, flexible LED Streifen. Als Möbelleuchte gemäß VDE 0710 Teil 14/04.82 zum Einbau in Möbel zugelassen.



1. Beim Austausch von defekten Teilen dürfen nur Originalteile verwendet werden.
2. Alle Steckverbindungen immer bis zum Anschlag einführen.
3. Polung beachten (Aufdruck auf Clip und LED Tape)!
4. Die Lichtquelle dieser Leuchte ist nicht ersetzbar; wenn die Lichtquelle ihr Lebensdauerende erreicht hat, ist die gesamte Leuchte zu ersetzen.
5. Die Leuchte nicht demontieren da das Licht der Leuchtdioden das menschliche Auge verletzen kann.
6. Anschluß nur an spezielle LED - Konverter Hera Typ LED 24/...W mit konstanter Ausgangsspannung 24 V DC, max. 40 W bzw. 6 / 10m (Version 600 / 300 LED) pro Anschlussleitung.
7. Die Streifen lassen sich ohne zu löten mit dem Verbindungsclip oder den Leitungen kontaktieren (nicht geeignet bei den Verbindungsstellen).
8. Werden andere als die angegebenen LED - Konverter eingesetzt, übernimmt Hera keine Gewährleistung.
9. Für trockene, saubere, hochenergetische Oberflächen (keine pulverlackierten Bleche) geeignet. Weitere Verarbeitungshinweise auf der Produktseite unter [www.hera-online.de](http://www.hera-online.de).



#### erhältliches Zubehör:

1. Anschlussleitung LED Tape
2. Eck-Clip LED Tape 300 & 600
3. Verbindungsclip LED Tape
4. Verbindungsleitung LED Tape



Entsorgen Sie elektrische Geräte nicht im Hausmüll, nutzen Sie die Sammelstellen in Ihrer Gemeinde. Wenn Sie das Gerät durch ein neues ersetzen, ist der Verkäufer gesetzlich verpflichtet, das alte mindestens kostenlos zur Entsorgung entgegenzunehmen.

Nachdruck auch auszugsweise verboten.

Erklärung der Symbole: <http://www.hera-online.de/de/fachliches.html>

## Assembly and operating Instructions

### Hera LED Linear Luminaire

### Type LED Basic-Tape 300 / 600 & LED Tape 300 / 600

#### Intended use

Pressure-sensitive, flexible LED strips. Approved as a furniture luminaire in accordance with VDE 0710 part 14/04.82 for installation in furniture.



1. Faulty parts should only be replaced with original parts.
2. Always fully insert all plug connections.
3. Observe the correct polarity (print on clip and LED Tape)!
4. The light source of this luminaire is not replaceable; when the light source reaches its end of life the whole luminaire must be replaced.
5. Do not disassemble the luminaire as the light diode can cause damage to the eyes.
6. Connection only to special LED - Converter Hera Type LED 24/...W with a constant output voltage 24 V DC, maximum 40 W or 6 / 10 m (version 600 / 300 LED) per supply cable.
7. The Tapes can be reconnected without soldering with the connecting clips or cables (not suitable for joint soldering).
8. Hera grants no warranty when other LED converters as the prescribed converters are used.
9. Suitable for dry, clean, high-level surfaces (no powder coated sheets).



#### available accessories:

1. supply cable LED Tape
2. corner clip LED Tape 300 & 600
3. connecting clip LED Tape
4. connecting cable LED Tape



Do not dispose of electrical appliances in household waste, use separate collection facilities. When replacing old appliances with new ones, the retailer is obliged by law to accept to take back your old appliance for disposal free of charge.

Reproduction of this document in whole or part is forbidden.

Explanation of the Symbols: <http://www.hera-online.de/en/technical-information.html>