

alferpro®

EINBAUANLEITUNG

INSTALLATION INSTRUCTIONS

INSTRUCTIONS D'INSTALLATION

INKLUSIVE
BELEUCHTUNG
LIGHTING INCLUDED
ÉCLAIRAGE INCLUS

alferbox LED



alferpro®



Industriestraße 7 · 79793 Wutöschingen · Deutschland
Tel +49 7746 92 01 500 · Fax +49 7746 92 01 85 00
f @ alferpro · info@alferpro.de · www.alferpro.com



LED-Einbauanleitung alferbox Art.-Nr. 97990 · 1023

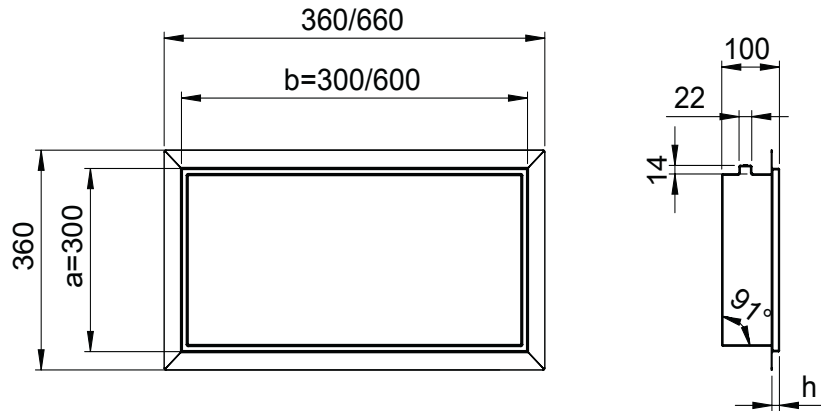




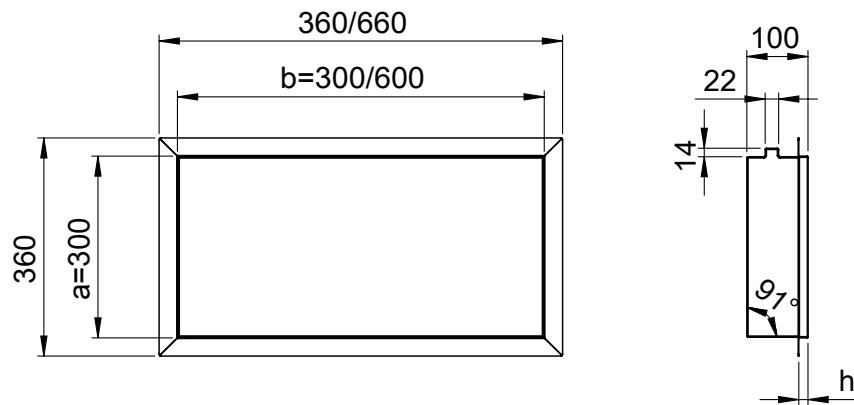
alferbox

Abmessungen | Dimensions | Dimensions

Mit breitem Rand | with wide edge | bord large – **h (mm)**: 13



Mit schmalem Rand | with narrow edge | bord étroit – **h (mm)**: 15



Die Verwendung eines geeigneten Polymerklebers zur weiteren Verarbeitung der Dichtmanschette wird empfohlen. Materialien zum Abdichten nicht im Lieferumfang enthalten. Weitere Informationen erhalten Sie auf www.alferpro.de

The use of a suitable polymer adhesive for further processing of the sealing sleeve is recommended. Materials for sealing are not included in the scope of delivery. For further information, please visit www.alferpro.de

Il est recommandé d'utiliser une colle polymère appropriée pour le traitement ultérieur de la manchette d'étanchéité. Les matériaux d'étanchéité ne sont pas inclus dans la livraison. Vous trouverez de plus amples informations sur www.alferpro.de

