



Utilisation: plinthe

alferstyle – La plinthe design alferstyle apporte la touche finale à tout revêtement de sol et se fixe facilement avec un adhésif approprié.

FAITES PREUVE DE STYLE AVEC LES PROFILÉS DÉCORATIFS DE LA GAMME ALFERSTYLE.

Choisissez le décor idéal pour votre intérieur dans une large gamme de matériaux, finitions et couleurs différents. Des formes épurées mettent en valeur la qualité des matériaux. Offrez à votre intérieur une touche plus personnelle, de la simplicité moderne au classique intemporel.

DONNÉES TECHNIQUES

AlMgSi0,5
N° de matériau: 33.206

Toutes les informations sont données à titre indicatif. Puisque nous ne pouvons pas assumer la responsabilité pour chaque utilisation spécifique, un essai doit toujours être réalisé au préalable par le client.

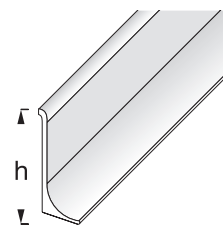
POSE

Les profilés peuvent être nettoyés avec des solvants en cas de saleté tenace.

ANODISÉ

ALUMINIUM

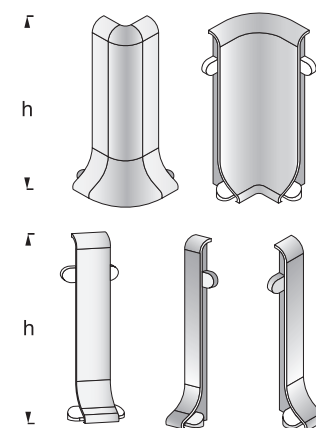
ÉPOXY



ANODISÉ

ALUMINIUM

ÉPOXY



DIMENSIONS

Les profilés sont disponibles dans les hauteurs suivantes:
40; 60; 80; 100mm
en fonction de la surface (voir catalogue).

Les profilés sont disponibles en longueur de:
250 cm
en fonction de la surface (voir catalogue).

Les accessoires sont disponibles dans les hauteurs suivantes:
40; 60; 80; 100mm
en fonction de la surface (voir catalogue).

POSE, ENTRETIEN, NETTOYAGE

Afin d'éviter d'endommager la surface du profilé, les consignes suivantes doivent être respectées :

- Les instructions de mise en œuvre de construction et chimie doivent être respectées.
- Les résidus de colle et de mortier sur la surface du profilé doivent être immédiatement éliminés à l'eau claire.
- Veillez à ce que la pièce soit bien ventilée jusqu'à ce qu'elle soit complètement sèche.
- Ne recouvrez le revêtement de sol d'un film protecteur ou similaire qu'une fois qu'il est complètement sec.
- Les profilés sont à nettoyer avec un chiffon humide et des agents au pH neutre. Ne pas utiliser de nettoyant alcalin.

STOCKAGE ET TRANSPORT

Les profilés et les accessoires doivent être protégés contre les chocs et les frottements.

NOTES

Garantie et avertissement

Les exemples d'application et les conseils présentés dans cette fiche technique et sur notre site Web sont des directives basées sur des techniques d'artisanat conventionnelles. Toutes les informations, y compris les informations relatives au produit, sont standard. L'auteur exclut toute garantie pour les informations données dans la fiche technique et sur le site internet. Pour la facilité d'utilisation des produits à des fins spécifiques et pour la survenance de dommages ou l'apparition de défauts par les informations ou les conseils donnés ici, aucune garantie n'est également acceptée. Erreurs, fautes d'impression et modifications techniques - dans la mesure où elles servent les progrès - réservées. Les photos et illustrations ne sont pas contraignantes. Aucune responsabilité pour les défauts d'impression et d'image. L'imitation et la réimpression, même partielle, ne sont pas permises.

Au: 05/2020

SURFACES

Anodisé, époxy

UNITÉ D'EMBALLAGE

Profilés

Emb. 1 = 10 pcs., Emb. 2 = 50 pcs., Emb. 3 = 150 pcs.

Accessoires

Sachet = 2 pièces

PROPRIÉTÉS DES MATÉRIAUX

Les plinthes et les accessoires en aluminium conviennent aux charges mécaniques faibles à moyennes à l'intérieur et à l'extérieur et ont une grande résistance aux produits chimiques.

RECYCLAGE DES DÉCHETS

Les profilés et les accessoires peuvent être réintroduits dans la processus de recyclage de l'aluminium.