

## CANAL DE DOUCHE SLIM PLUS AVEC BLOC EPS ET MANCHON D'ÉTANCHÉITÉ INTÉGRÉ

### DONNÉES TECHNIQUES

Hauteurs d'installation : Librement variable de 60-80mm grâce au bloc EPS réglable en hauteur

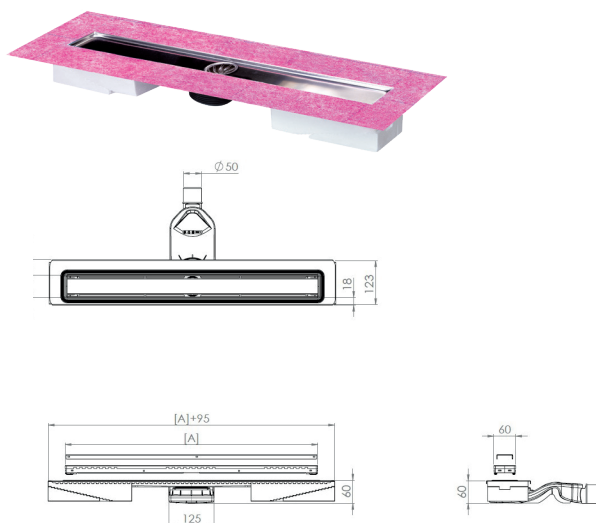
Dimensions visibles : 500, 600, 700, 800, 900, 1000, 1200mm

Dimensions d'installation : 590, 690, 790, 890, 990, 1090, 1290mm

Matériau : acier inoxydable de haute qualité, alliage 304

Norme : Testé selon la norme DIN EN 1253-1

Toutes les spécifications sont approximatives. Comme nous ne pouvons assumer aucune responsabilité pour les applications spéciales, un test d'adéquation correspondant doit toujours être effectué par le client.



### CANIVEAU DE DOUCHE SLIM PLUS AVEC BLOC EPS

Dimension visuelle (mm)	Dimension d'installation (mm)	Référence
500	590	ALISP EPS 50
600	690	ALISP EPS 60
700	790	ALISP EPS 70
800	890	ALISP EPS 80
900	990	ALISP EPS 90
1000	1090	ALISP EPS 100
1200	1290	ALISP EPS 120

**ACIER INOXYDABLE V2A**



### GRILLES DE CONCEPTION

Grilles design assorties en acier inoxydable pour le canal de douche Slim Plus en 500, 600, 700, 800, 900, 1000, 1200 mm (dimension visible)

Désignation	Longueur (cm)	Référence
ALISP Bubble	50 - 120	ALISP Bubble 50 - 120
ALISP CovFM	50 - 120	ALISP CovFM 50 - 120
ALISP FM	50 - 120	ALISP FM 50 - 120
ALISP Greka	50 - 120	ALISP Greka 50 - 120
ALISP NOVA	50 - 120	ALISP NOVA 50 - 120
ALISP Square	50 - 120	ALISP Square 50 - 120

### PROCESSUS

Siphons en plastique assortis avec grille standard pour le caniveau de douche Slim Plus avec bloc EPS

Désignation	Performance de l'écoulement	Référence
Drain vertical	0,8 l/s	ALISP AS
Drainage horizontal 60	0,7 l/s	ALISP AW 60
Drainage horizontal 80	1,0 l/s	ALISP AW 80

### SPÉCIFICATIONS

alferline Slim plus est un système de caniveau de douche pour des hauteurs de montage particulièrement basses. Avec une hauteur totale de seulement 60 mm, il convient parfaitement aux nouvelles constructions et aux rénovations.

Grâce au bloc de mousse rigide EPS, le positionnement sur la chape est simple et un calage supplémentaire est superflu. Le support en deux parties permet d'augmenter la hauteur de construction peut varier librement de 60 mm à 80 mm.

Une évacuation avec siphon est déjà intégrée. Le caniveau de douche dispose d'un deuxième niveau de drainage. Selon la hauteur de montage et l'écoulement utilisé, la capacité d'écoulement peut atteindre 1,0 l/s. L'écoulement de douche est adapté aux carreaux d'une épaisseur de 11 mm à 18 mm. L'étanchéité appliquée en usine garantit une liaison optimale avec l'étanchéité composite. En complément, nous recommandons la gamme alferground. Les caniveaux de douche et les recouvrements sont fabriqués en acier inoxydable de haute qualité. La cuvette à carrelé et le siphon sont très faciles à nettoyer.

## CANAL DE DOUCHE SLIM PLUS AVEC BLOC EPS ET MANCHON D'ÉTANCHÉITÉ INTÉGRÉ

### DOMAINES D'APPLICATION

Convient pour une installation à l'intérieur.

### UNITÉS D'EMBALLAGE

VPE 1 = 1 pièce

### ENTRETIEN ET NETTOYAGE

Le canal et la grille de la douche peuvent être nettoyés avec un produit sanitaire standard.

La grille de douche peut être retirée à l'aide de la clé du couvercle. Pour les saletés tenaces, des agents plus abrasifs conviennent également. Les solvants ne posent pas non plus de problème ici.

### PROPRIÉTÉS DES MATÉRIAUX

L'acier inoxydable convient aux charges mécaniques élevées et résiste largement aux produits chimiques. Il est souvent utilisé dans l'industrie alimentaire, dans les hôpitaux et les piscines, etc.

### STOCKAGE ET TRANSPORT

Le canal de douche et les accessoires doivent être protégés contre les chocs et l'abrasion.

### ÉLIMINATION

Le canal de douche et les grilles de douche peuvent être envoyés au recyclage de l'acier.  
Les drains et autres pièces en plastique peuvent être éliminés comme des déchets résiduels.

### NOTES

#### Garantie et avertissement

Les exemples d'application et les conseils présentés dans cette fiche technique et sur notre site Web sont des directives basées sur des techniques d'artisanat conventionnelles. Toutes les informations, y compris les informations relatives au produit, sont standard. L'auteur exclut toute garantie pour les informations données dans la fiche technique et sur le site internet. Pour la facilité d'utilisation des produits à des fins spécifiques et pour la survenance de dommages ou l'apparition de défauts par les informations ou les conseils donnés ici, aucune garantie n'est également acceptée. Erreurs, fautes d'impression et modifications techniques - dans la mesure où elles servent les progrès - réservées. Les photos et illustrations ne sont pas contraignantes. Aucune responsabilité pour les défauts d'impression et d'image. L'imitation et la réimpression, même partielle, ne sont pas permises.

Au: 10/2023